

FourMe® Lounge

DK

Design: Strand + Hvass

Skalfarver



EBONY BLACK



ANTHRACITE



AQUA



BEACH

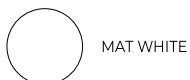
Stelfarver



MAT BLACK



MAT GREY



MAT WHITE



CHROME

Tilvalg

Polstring: Sædepolstring /
undersidepolstring / fuldpolstring

Inno®Lounge plade i to varianter, B
og C, inkl. cup&coat holder

Glidere: Teflon / Kunststof

FOUR
DESIGN

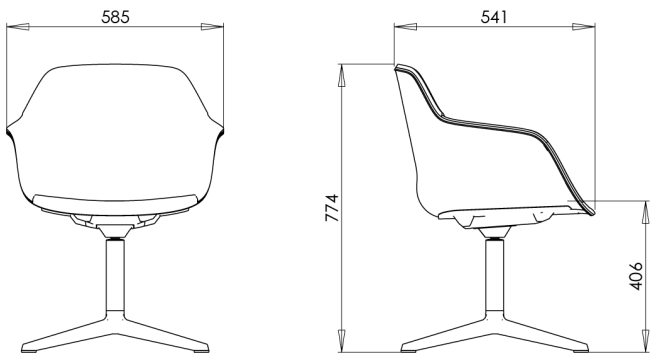

AN OCEE
INTERNATIONAL
COMPANY

FourMe® Lounge

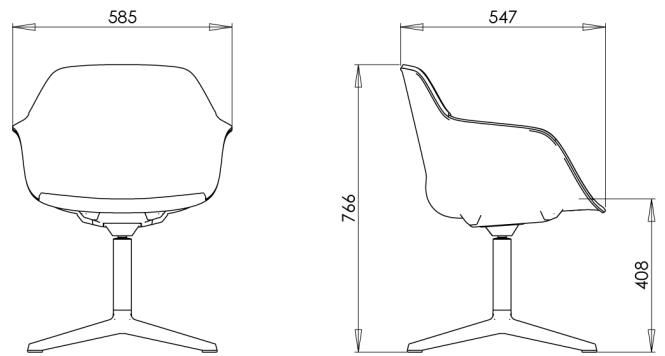
DK

Design: Strand + Hvass

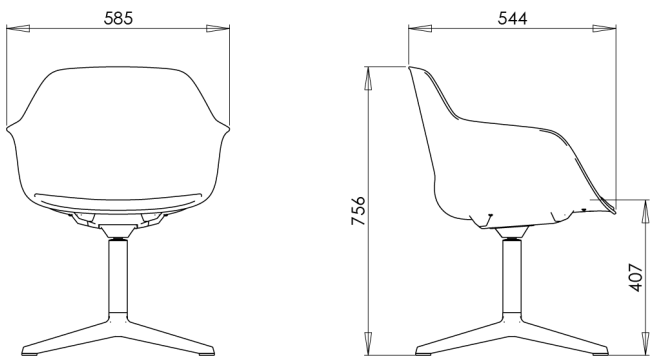
FourMe Lounge - fully upholstered - tilt - return



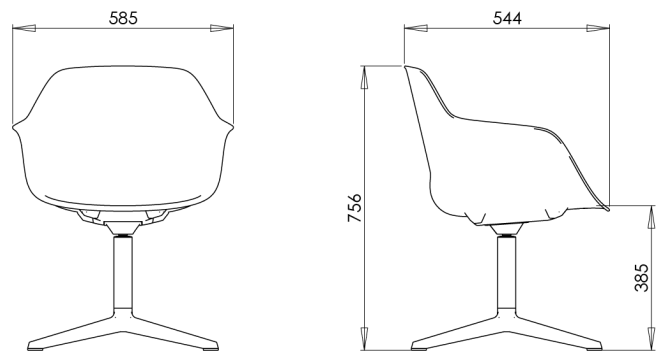
FourMe Lounge - Plastic shell - Inner upholstered - tilt - return



FourMe Lounge - Plastic shell - Seat upholstery - tilt - return



FourMe Lounge - Plastic shell - tilt - return



Design: Strand + Hvas

Materialer

Skal

Bio Komposit: WPC med træfiberforstærkning (min. 20%). Genanvendelig.
Opfylder RoHS og REACH direktiverne og er testet halogenfri.

Lim: Gasco Adhesive 1272.

Skum: Type CMHR-65H øko-standard 100.
(Opfylder ROHS og REACH direktiverne), PE skum, brandhæmmende.

Lim: SABA Activator 3739, Aquabond RSD 3801 blue.

Skumtykkelse:

Sædepolstring: 15 mm

Indersidepolstring: 20/10 mm

Fuldpolstring: 20/10/5 mm

Stel, stål

Rockerbox (afdækning af vippemekanismen):

Aluminium ADC-12

Gummiklodser: Naturgummi

Glidere (standard): PA

Lås: ABS/Pa6

Fodkryds: Aluminium ADC-12

Inderør:

Yderrør: Aluminium 6063

Kvalitet og miljø

Hos Four Design er vi bevidste om vores miljømæssige ansvar.

Vi bestræber os efter at reducere vores virksomheds, og vores kunders indvirkning på miljøet ved at producere kvalitetsmøbler på en bæredygtig måde.

Køb af materialer

Vi køber vores materialer fra ansvarlige leverandører, der overholder vores høje standarder, og sikrer, at materialerne er bæredygtigt indkøbt og administreret, i overensstemmelse med gældende love og bestemmelser såsom lovlig skovning og kemiske restriktioner.

Produktion

Vi er ISO14001 certificeret, hvilket garanterer fremragende miljøstandarder for vores produktionsanlæg.

Anvendelse

Four Design giver 5 års garanti på alle produkter i vores prisliste. Denne garanti dækker brud og beskadigelse af produkter, der opstår på grund af fejlfuld produktionsmæssig udførelse, under normal brug. Garantien bortfalder, hvis produktet viser tegn på misbrug ved forkert håndtering eller anden fysisk skade. Garantien dækker ikke de dele af produktet, der udsættes for slid under brug.

Vi henviser til vores vedligeholdelsesguide:

http://www.fourdesign.dk/pdf/Maintenance_Guide.pdf

Genanvendelse

Vi arbejder hen imod målet om, at alle vores produkter skal være minimum 95% genanvendelige.

Produkterne skal adskilles i deres komponenter og bortskaffes separat.

Alle metaldele kan bortskaffes og genbruges af en egnet aftager.

Lakerede rammer behandles med en pulverlak, der er klassificeret som ikke farlig i henhold til direktiv 1999/45/EF.

Træ kan enten genbruges eller forbrændes.

Plastskaller kan genbruges. Skallen vil blive granuleret og genbrugt i ny plastproduktion.

Polstring og finerskaller kan ikke genbruges, men kan bortskaffes ved forbrænding.