

Design: Roger Webb Associates

Skalfarver



OAK VENEER



BLACK STAINED OAK

Stelfarver



MAT BLACK



MAT GREY



MAT WHITE

Tilvalg

Polstring: Indersidepolstring /
fuldpolstring

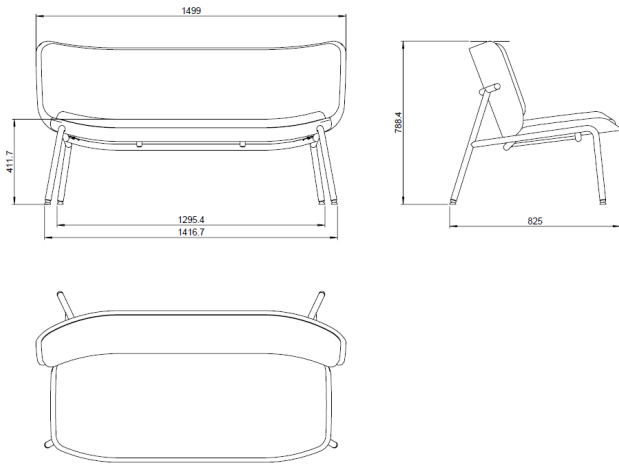
Glidere: Teflon / Filt /
Akustikdæmpende

Note

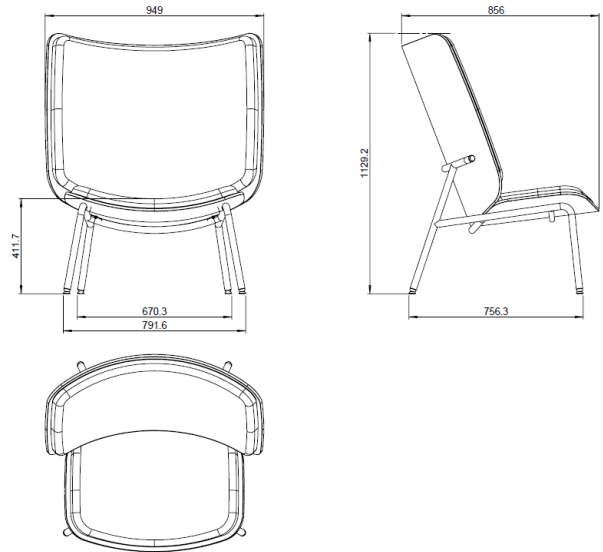
Opfylder REACH direktiverne og er
halogenfri.

Design: Roger Webb Associates

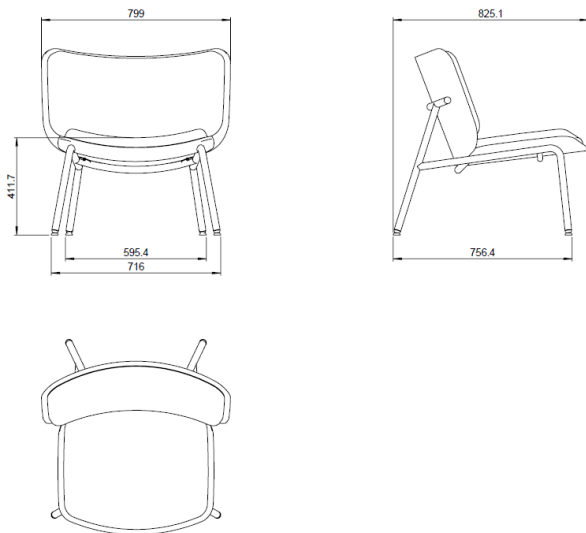
FourAll 2-seater



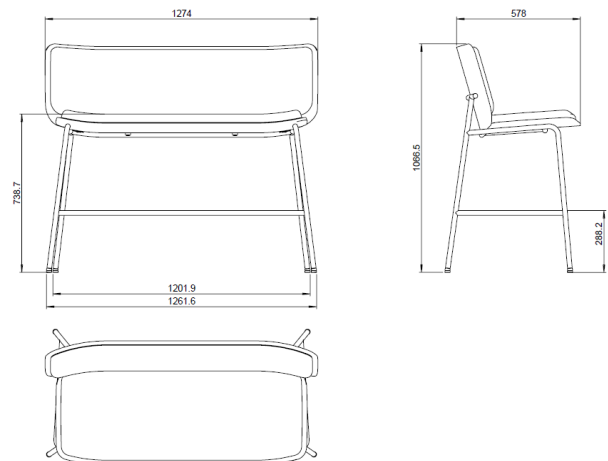
FourAll High back



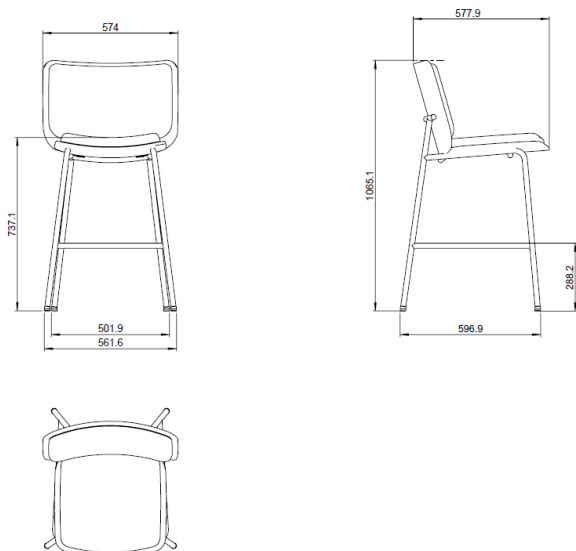
FourAll Low back



FourAll Stool 2-seater



FourAll Stool



Design: Roger Webb Associates

Materialer

Skal

Skum: Type CMHR-65H øko-standard 100. (Opfylder REACH direktiverne), PE skum, brændhæmmende.
Lim: SABA Activator 3739, Aquabond RSD 3801 blue.

Skumtykkelse:

Seat 12 mm.

Inside upholstery 48 mm.

Fully upholstered 63 mm.

Stel, stål

Rør: Ø28,58 x 2 mm, Ducol 500

Glidere (standard): PA

Omkring 50 procent af den samlede EU stålproduktion stammer fra genanvendt stål.

Vægt og mål

FourAll 2-seater: 21.2 kg

FourAll High Back: 16.4 kg

FourAll Low Back: 12.1 kg

FourAll Stool 2-seater: 19.6 kg

FourAll Stool: 11.1 kg

Kvalitet og miljø

Hos Four Design er vi bevidste om vores miljømæssige ansvar.

Vi bestræber os efter at reducere vores virksomheds, og vores kunders indvirkning på miljøet ved at producere kvalitetsmøbler på en bæredygtig måde.

Køb af materialer

Vi køber vores materialer fra ansvarlige leverandører, der overholder vores høje standarder, og sikrer, at materialerne er bæredygtigt indkøbt og administreret, i overensstemmelse med gældende love og bestemmelser såsom lovlig skovning og kemiske restriktioner.

Produktion

Vi er ISO14001 certificeret, hvilket garanterer fremragende miljøstandarder for vores produktionsanlæg.

Anvendelse

Four Design giver 5 års garanti på alle produkter i vores prisliste. Denne garanti dækker brud og beskadigelse af produkter, der opstår på grund af fejlfuld produktionsmæssig udførelse, under normal brug. Garantien bortfalder, hvis produktet viser tegn på misbrug ved forkert håndtering eller anden fysisk skade. Garantien dækker ikke de dele af produktet, der udsættes for slid under brug.

Vi henviser til vores vedligeholdelsesguide:

http://www.fourdesign.dk/pdf/Maintenance_Guide.pdf

Genanvendelse

Vi arbejder hen imod målet om, at alle vores produkter skal være minimum 95% genanvendelige.

Produkterne skal adskilles i deres komponenter og bortskaffes separat.

Alle metaldele kan bortskaffes og genbruges af en egnede aftager.

Lakerede rammer behandles med en pulverlak, der er klassificeret som ikke farlig i henhold til direktiv 1999/45/EF.

Træ kan enten genbruges eller forbrændes.

Plastskaller kan genbruges. Skallen vil blive granuleret og genbrugt i ny plastproduktion.

Polstring og finerskaller kan ikke genbruges, men kan bortskaffes ved forbrænding.