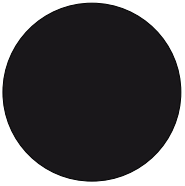


FourCast® 2 Four Eco

GE

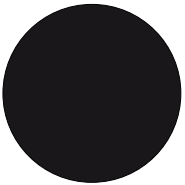
Design: Strand + Hvass

Schalenfarben

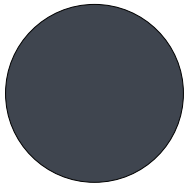


EBONY BLACK

Gestellfarben



MAT BLACK



MAT GREY

Zubehör

Greiföffnung

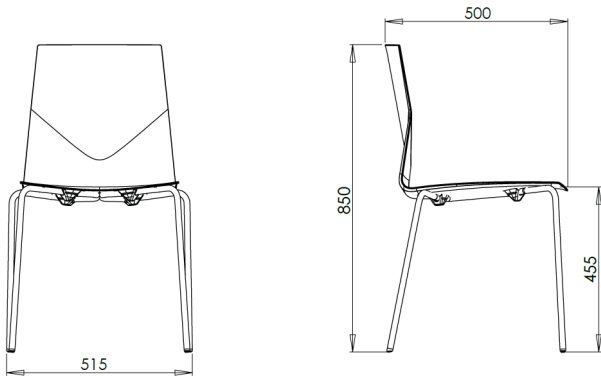
Gleiter: Teflon / Filt

FourCast[®] 2 Four Eco

GE

Design: Strand + Hvass

FourCast2 Four Eco



FourCast® 2 Four Eco

GE

Design: Strand + Hvass

Materialien

Schale

Kunststoffschale: PP mit Glasfaserverstärkung, (15% haut, 15% kern), recycelbar. Erfüllt die RoHS-Richtlinie und die REACH-Verordnung. Halogenfreiheit durch Tests nachgewiesen.

Schwarze Sitzschalen aus 100 % Recyclingmaterial lieferbar.

Gestell, Stahl

Stahldrah: Ø16 X 2 mm, Ducol 500.

Gleiter (standard): PA

Verriegelung: ABS/Pa6

Gewicht und Maße

Gewicht: 5 kg

Die Gewichts- und Maßangaben beziehen sich auf Stühle mit Kunststoffschale ohne Polsterung.

Qualität und Umwelt

Four Design ist sich seiner Umweltverantwortung bewusst. Wir sind bestrebt, die Umweltauswirkungen unseres Unternehmens und unserer Kunden zu reduzieren, indem wir hochwertige Möbel auf nachhaltige Weise herstellen.

Beschaffung

Unsere Materialien beziehen wir von verantwortungsvollen Zulieferern, die unseren hohen Standards entsprechen. So stellen wir sicher, dass die Werkstoffe aus nachhaltiger Beschaffung und Bewirtschaftung stammen und mit den geltenden Gesetzen und Vorschriften, wie legalem Holzeinschlag und Verwendungsbeschränkungen für Chemikalien, im Einklang stehen.

Produktion

Wir sind nach ISO14001 zertifiziert. Hierdurch sind für unsere Produktionsstätten höchste Umweltstandards garantiert.

Gebrauch

Auf alle Produkte der Preisliste gewährt Four Design eine 5-jährige Garantie. Die Garantie deckt Bruch- und andere Schäden an Produkten ab, die bei normalem Gebrauch aufgrund von fehlerhafter Verarbeitung entstehen. Bei Anzeichen von falscher Handhabung oder anderen physischen Schäden an einem Produkt erlischt die Garantie. Produktteile, die während der Nutzung Abrieb ausgesetzt sind, deckt die Garantie nicht ab.

Weitere Informationen entnehmen Sie bitte unserer Wartungsanleitung: http://www.fourdesign.dk/pdf/Maintenance_Guide.pdf

Recycling

Wir arbeiten darauf hin, unsere Produkte zu mindestens 95 % wiederverwertbar zu machen. Produkte müssen in ihre Bestandteile zerlegt und getrennt entsorgt werden. Sämtliche Metallteile können von einem anerkannten Betrieb entsorgt und recycelt werden. Bei lackierten Rahmen sind die Lacke gemäß der Richtlinie 1999/45/EG als ungefährlich eingestuft. Holz kann recycelt oder thermisch verwertet (verbrannt) werden. Kunststoffschalen können recycelt werden. Die Schale wird granuliert und zur Herstellung neuer Kunststoffe wiederverwendet. Polster- und Furnierschalen sind nicht recycelbar, können jedoch thermisch verwertet (verbrannt) werden.

FOUR
DESIGN